

**Манометры, вакуумметры
и мановакуумметры
мембранные показывающие
коррозионностойкие
ДМ 8009-Кс, ДВ 8009-Кс,
ДА 8009-Кс
Руководство по эксплуатации**



**МАНОМЕТРЫ, ВАКУУММЕТРЫ И МАНОВАКУУММЕТРЫ
МЕМБРАННЫЕ ПОКАЗЫВАЮЩИЕ
КОРРОЗИОННОСТОЙКИЕ
ДМ 8009-Кс, ДВ 8009-Кс, ДА 8009-Кс
Руководство по эксплуатации
ПЛКЕ 0.283.354 РЭ**

1 НАЗНАЧЕНИЕ

Манометры, вакуумметры и мановакуумметры мембранные показывающие коррозионностойкие ДМ8009-Кс, ДВ8009-Кс, ДА8009-Кс (в дальнейшем – приборы) предназначены для измерения избыточного и вакуумметрического давления агрессивных некристаллизующихся жидкостей и газообразных сред, максимальная скорость коррозии в которых не превышает: для фторопласта 3 и 4 – 0,005 мм/год; для стали 10Х17Н13М2Т, 08Х22Н6Т и 12Х18Н9Т – 0,1 мм/год.

2 ТЕХНИЧЕСКИЕ ДАННЫЕ

2.1 Пределы измерения приборов:

ДМ8009-Кс от 0 до 1,0; 1,6; 2,5; 4,0; 6,0; 10; 16; 25 kgf/cm² (от 0 до 100; 160; 250; 400; 600 кПа; 1,0; 1,6; 2,5 МПа);

ДВ8009-Кс от –1 до 0 kgf/cm² (от –100 до 0 кПа);

ДА8009-Кс от –1 до 0,6; 1,5; 3,0; 5,0; 9,0; 15; 24 kgf/cm² (от –100 до 60; 150; 300; 500 кПа; 0,9; 1,5; 2,4 МПа).

2.2 Класс точности приборов 1,5 и 2,5.

2.3 Приборы устойчивы к воздействию температуры окружающего воздуха от –50 до +60 °С и относительной влажности до 100 % при температуре 35 °С.

2.4 Приборы выдерживают воздействие вибрации в диапазоне частот от 5 до 25 Гц и амплитуде смещения 0,1 мм.

2.5 Приборы работоспособны при наклонах до 45 ° от нормального рабочего положения.

2.6 Степень защиты приборов от воздействия пыли, воды IP40.

2.7 Детали приборов, соприкасающихся с измеряемой средой, изготовлены из следующих материалов:

мембрана - сплав 36НХТЮ для приборов с верхним пределом измерений до 10 kgf/cm² (1МПа); сплав 36НХТЮ5М для приборов с верхним пределом измерений свыше 10 kgf/cm² (1МПа); при этом сторона мембраны, соприкасающаяся с измеряемой средой, покрыта фторопластом 3 или 3М;

прокладка - плёнка из фторопласта 4;

присоединительный штуцер и нижний фланец из материалов, указанных в таблице 1.

Таблица 1

Измеряемая среда	Материал	
Серная кислота	10X17H13M2T	
Соляная кислота		
Сероводород		
Азотная кислота	08X22H6T	
Фосфорная кислота		
Уксусная кислота		
10% раствор щёлочей		
Уксусно-кислое серебро		
Хлористый аммоний		
Метиленхлорид		
Мышьяково-содовый раствор		
Сырые жирные кислоты		
Миноэтаноламин		
Хлор		
Хлористый водород		
Медноаммиачный раствор		12X18H9T
Аммиак		
Ацетилен		

Примечание. Обозначение материалов, указанных в таблице, нанесено на нижнем фланце прибора

2.8 Габаритные и присоединительные размеры приборов указаны на рисунках 1 и 2.

2.9 Масса приборов, кг, не более:

исполнение I – 4,75;

исполнение II – 7,0.

3 ХРАНЕНИЕ, МОНТАЖ И РАБОТА ПРИБОРА

3.1 Упакованные приборы должны храниться в закрытых помещениях с естественной вентиляцией при температуре от -50 до $+40$ °С и относительной влажности до 98 % при 25 °С.

3.2 Приборы, по способу присоединения к месту отбора давления рабочей среды, изготавливаются I и II исполнений и используются соответственно для измерения давления только тех сред, для которых они предназначены.

Приборы исполнения I рекомендуется применять для измерения газов и невязких жидкостей.

Приборы исполнения II – для измерения давления вязких и загрязнённых жидкостей.

3.3 Прибор должен подключаться к магистрали, значения давления рабочей среды в которой не превышают значения, указанного в п. 2.1

3.4 Присоединение и отсоединение приборов от магистрали должно производиться только при полном отсутствии давления рабочей среды.

3.5 Установку и демонтаж следует производить стандартным гаечным ключом за четырёхгранник на штуцере прибора или за фланец. Запрещается завёртывать прибор за корпус.

3.6 При установке приборов, необходимо строго следить за соответствием маркировки материалов фланца и штуцера измеряемой среде.

3.7 В качестве уплотнения в месте соединения прибора с местом отбора давления необходимо применять прокладки из материалов, устойчивых к измеряемым средам. Рекомендуются прокладки из фторопласта.

3.8 Приборы при эксплуатации должны быть опломбированы.

Принцип действия приборов основан на перемещении центра мембраны под действием измеряемого давления. Перемещение мембраны

через передаточный механизм преобразуется во вращательное движение показывающей стрелки. Отсчёт показаний производится по шкале.

4 ТРЕБОВАНИЯ БЕЗОПАНСТИ

4.1 Безопасность эксплуатации приборов обеспечивается: прочностью и герметичностью чувствительного элемента (мембраны); надёжным креплением прибора при монтаже на объекте.

4.2 ЗАПРЕЩАЕТСЯ:

- устанавливать приборы в системах, давление в которых превышает верхний предел измерений прибора;
- производить какие-либо работы по устранению дефектов, замену, присоединение и отсоединение прибора при наличии давления рабочей среды в магистрали.

5 МЕТОДИКА ПОВЕРКИ

5.1 Поверка приборов в процессе эксплуатации производится согласно МИ 2124-90.

5.2 Межповерочный интервал – 1 год.

6 ВОЗМОЖНЫЕ НЕИСПРАВНОСТИ, ИХ ПРИЧИНЫ И МЕТОДЫ УСТРАНЕНИЙ

Возможная неисправность	Вероятная причина	Метод устранения
Стрелка прибора стоит неподвижно как при спаде давления, так и при его повышении	Засорился канал штуцера у приборов исполнения I или подводящей магистрали. Негерметичное соединение прибора с подводящей магистралью.	Прочистить канал штуцера, сняв прибор с объекта. Продуть магистраль сжатым воздухом.
При спаде давления среды до атмосферного, стрелка не возвращается на нулевую отметку.	Засорение мембраны у приборов исполнения II.	Промыть соприкасающуюся с измеряемой средой поверхность мембраны.
Прибор не держит давление	Негерметичное соединение прибора с подводящей магистралью.	Проверить наличие прокладки, плотность соединения. При отсутствии или неисправности прокладки поставить прокладку из фторопласта.

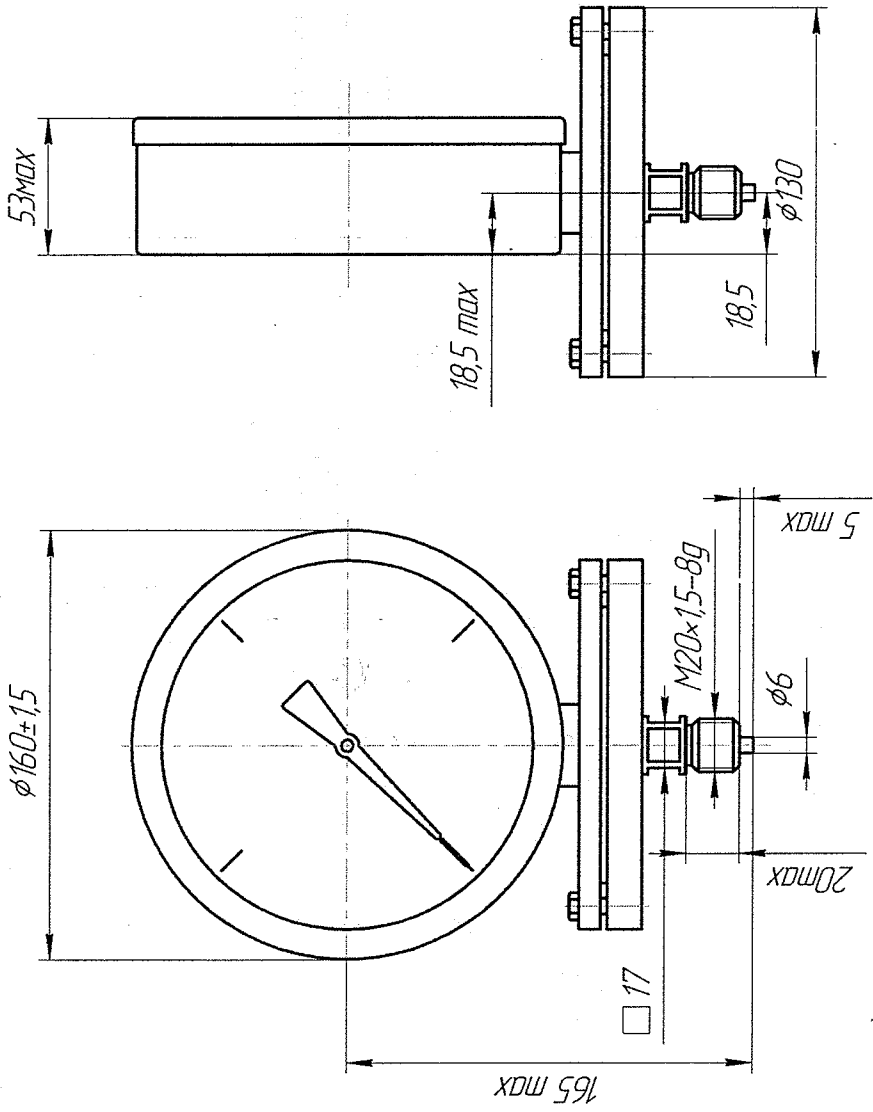


Рис.1 Габаритные и присоединительные размеры приборов исполнения I

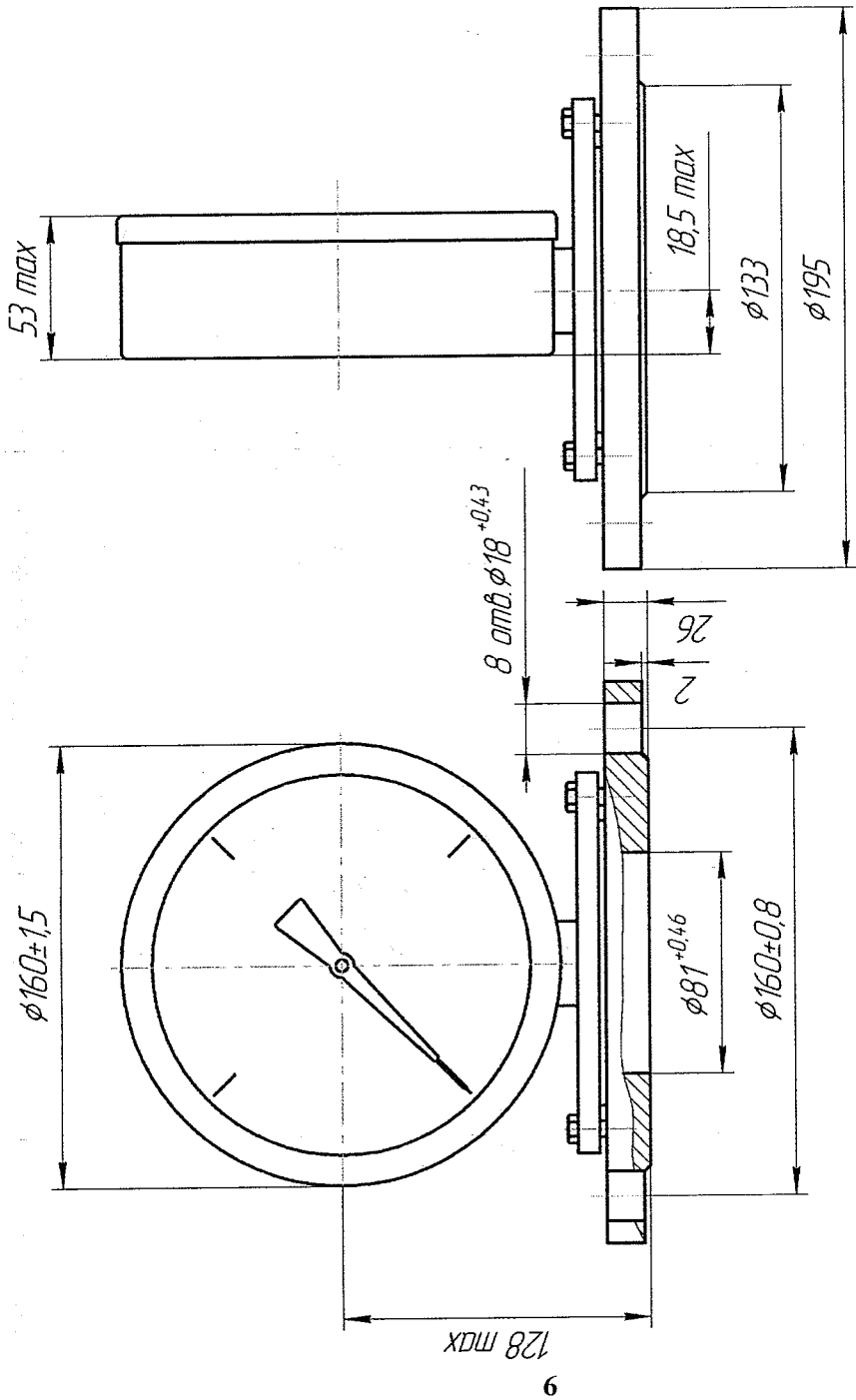


Рис.2 Габаритные и присоединительные размеры приборов исполнения II