



СОЕДИНИТЕЛЬНЫЙ РУКАВ

Руководство по эксплуатации

5ШО.719.004РЭ

1 Назначение

1.1 Соединительные рукава (в дальнейшем – рукава) предназначены для удаления измерительного прибора от трубопровода с измеряемой средой с целью защиты его от влияния повышенных температур, вибраций и т.д.

Соединительные рукава выполнены в коррозионностойком исполнении (в дальнейшем – рукава Кс) и предназначены для работы в среде углеводородного газа и водогазонефтяной эмульсии с содержанием сероводорода (H_2S) и углекислого газа (CO_2) до 25% объемных каждого, неорганических солей и парафина до 10% весовых.

2 Технические данные

2.1 Рукава имеют три вида соединения:

- штуцер - гайка;
- гайка - гайка;
- штуцер - штуцер.

2.2 Рукава рассчитаны на предельно допускаемое рабочее избыточное давление до 160 кгс/см², рукава Кс – до 400 кгс/см².

2.3 Для изготовления рукавов применяют следующие материалы:

- труба ДКРНМ 2,5×1,3 БТ Л96 ГОСТ 2624-2016;
- латунь свинцовая ЛС 59-1 ГОСТ 15527-2004 или сталь 20 ГОСТ 1050-2013.

Для изготовления рукавов Кс применяют сталь 10X17H13M2T ГОСТ 5632-2014.

2.4 Рукава предназначены для отвода измерительного прибора от трубопровода с температурой измеряемой среды от минус 50 до плюс 150 °С.

Рукава Кс предназначены для отвода измерительного прибора от трубопровода с температурой измеряемой среды от 0 до плюс 200 °С.

2.5 По требованию заказчика рукава могут быть изготовлены с длиной L (приложение А) из ряда: 1; 1,2; 1,6; 2; 2,5; 3 с отклонением ±0,02 м.

По требованию заказчика соединительные рукава Кс могут быть изготовлены с длиной L из ряда: 1,5; 2,5 с отклонением ±0,02 м.

2.6 Габаритные и присоединительные размеры соединительных рукавов указаны в приложении А.

По требованию заказчика рукава могут поставляться с присоединительной резьбой G1/2 - В.

2.7 Масса рукава длиной 1 м, не более 0,35 кг.

Масса соединительного рукава Кс длиной 1,5 м, не более 0,26 кг.

Примечание - Масса 1 погонного метра трубки в оболочке (оцинкованном металлорукаве) – 0,072 кг.

3 Устройство и работа

3.1 Рукав представляет собой трубку 2 (рисунок А.1), помещенную в оболочку 1 (кроме рукава Кс). К одному концу трубки припаян штуцер 3, к другому ниппель 5 на котором вращается накидная гайка 4 (соединение штуцер - гайка). Возможен также вариант соединения гайка - гайка (рисунок А.2) или соединение штуцер - штуцер (рисунок А.3).

Давление подается через штуцер (соединение штуцер - гайка или штуцер - штуцер) или ниппель (соединение гайка - штуцер или гайка - гайка) и, проходя через трубку, попадает в прибор, измеряющий давление, который закреплен на другом конце рукава с помощью гайки накидной 4 или штуцера 3.

4 Монтаж и эксплуатация

4.1 Присоединение штуцера или гайки накидной рукава к источнику давления следует производить при помощи ключа.

В качестве уплотнения под резьбовые штуцеры и на гайках накидных следует применять прокладки-шайбы из фибры.

Не допускается применение пакли и сурика.

4.2 Наименьший эксплуатационный радиус изгиба рукава 50 мм.

Наименьший эксплуатационный радиус изгиба рукава Кс 200 мм.

5 Меры безопасности

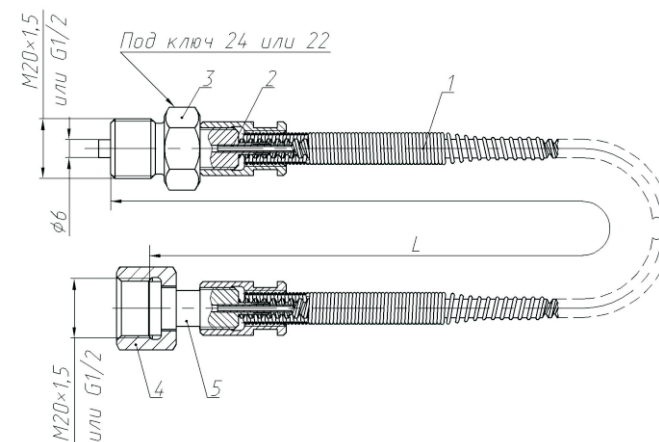
5.1 Рукава не должны эксплуатироваться при давлении свыше 160 кгс/см².

5.2 Не допускается производить какие-либо работы по устранению дефектов, замену рукавов, не проверив отсутствия давления в магистралях.

6 Транспортирование

6.1 Рукава могут транспортироваться любым видом транспорта на любое расстояние без ограничения скорости.

ПРИЛОЖЕНИЕ А Соединительный рукав



1- оболочка; 2 - трубка; 3 - штуцер; 4 - гайка накидная; 5 - ниппель.
Рисунок А.1 - Соединение штуцер - гайка

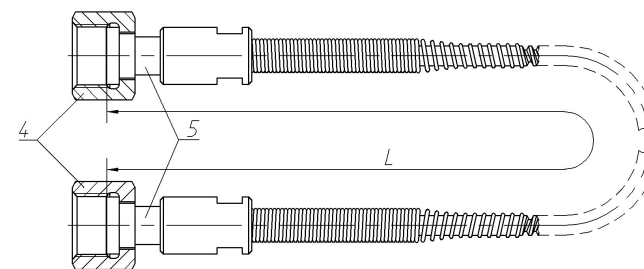


Рисунок А.2 - Соединение гайка - гайка

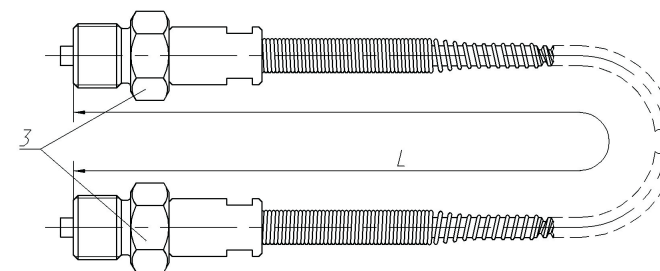


Рисунок А.3 - Соединение штуцер - штуцер