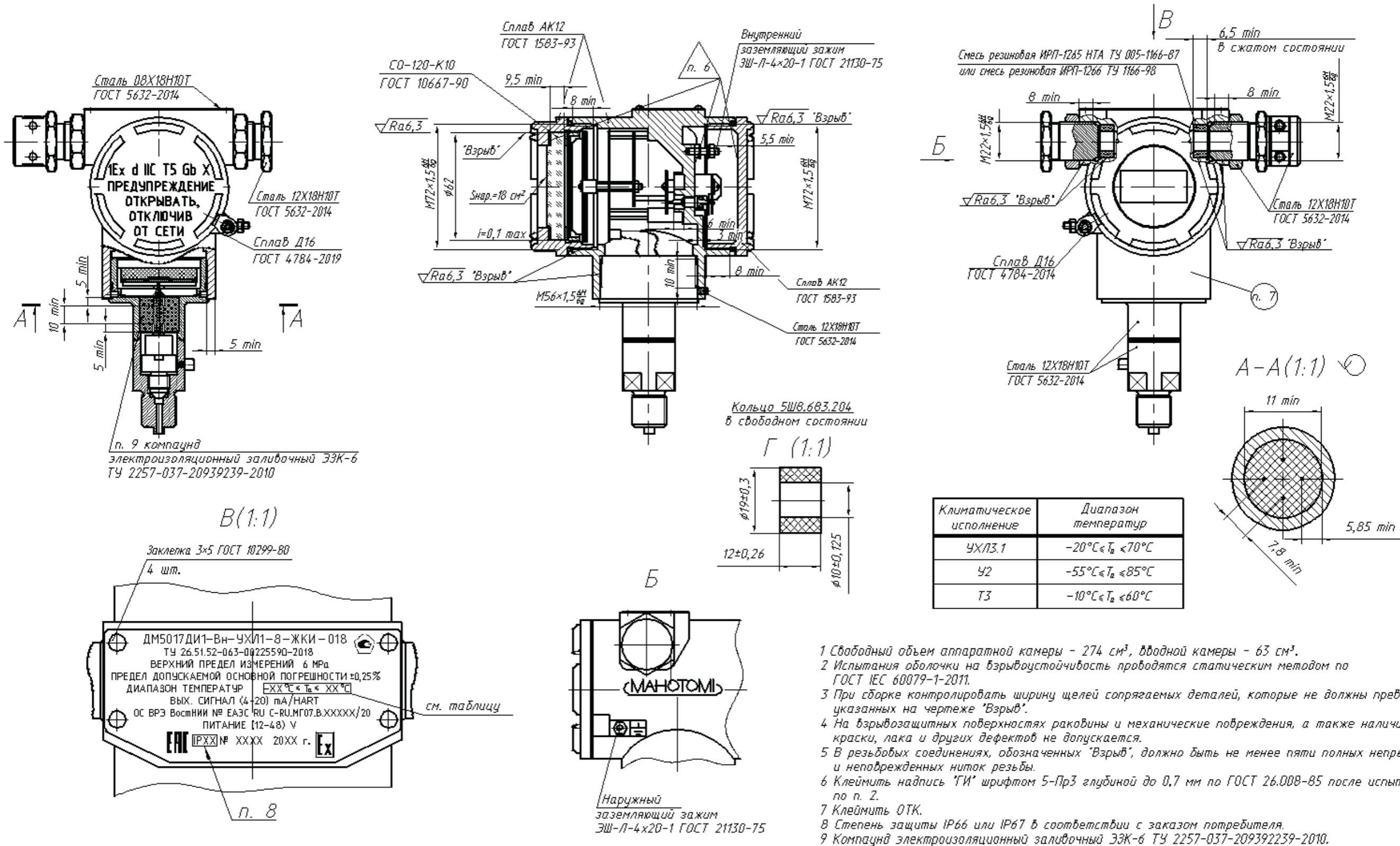


Чертеж средств взрывозащиты
(штуцерное исполнение)



- 1 Свободный объем аппаратной камеры - 274 см³, вводной камеры - 63 см³.
- 2 Испытания оболочки на взрывоустойчивость проводятся статическим методом по ГОСТ IEC 60079-1-2011.
- 3 При сборке контролировать ширину щелей сопрягаемых деталей, которые не должны превышать указанных на чертеже "Взрыв".
- 4 На взрывозащитных поверхностях раковины и механические повреждения, а также наличие краски, лака и других дефектов не допускается.
- 5 В резьбовых соединениях, обозначенных "Взрыв", должно быть не менее пяти полных непрерывных и неповрежденных ниток резьбы.
- 6 Клеймить надпись "ГИ" шрифтом 5-Пр3 глубиной до 0,7 мм по ГОСТ 26.008-85 после испытания по п. 2.
- 7 Клеймить ОТК.
- 8 Степень защиты IP66 или IP67 в соответствии с заказом потребителя.
- 9 Компануд электроизоляционный заливочный ЭЭК-6 ТУ 2257-037-209392239-2010.